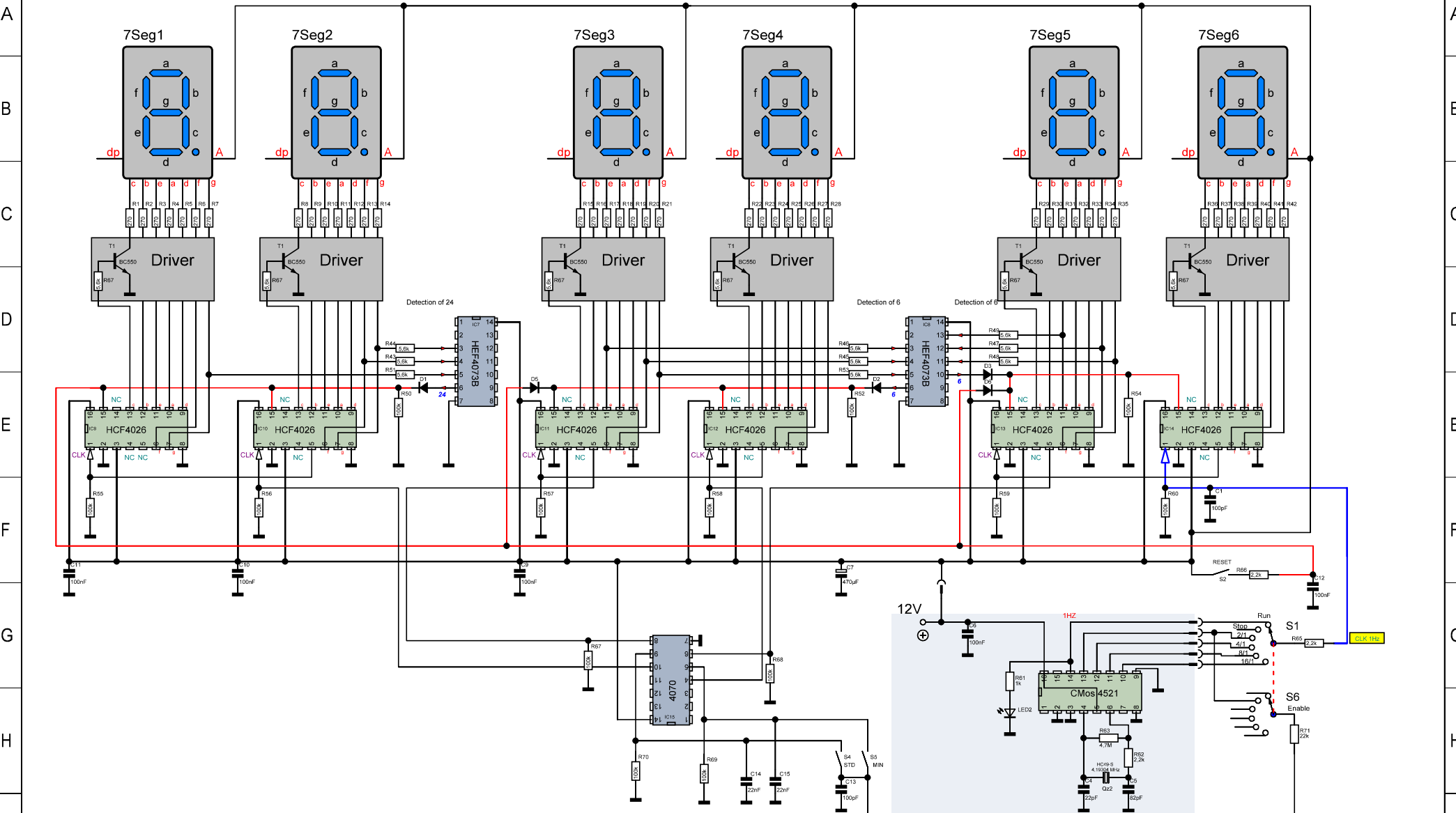


1 2 3 4 5 6 7 8 9 10 11 12 13 14



| | | | | | | | |
|------------------|-------------------|----------------------|--------------|----------------------------------|--|------------|--|
| Erstellt von | | Software | | Bezeichnung: | | Blatt Nr.: | |
| Name | Datum | Kennzeichnung | Version | Blue Seven | | 1 | |
| Backfire | 01.02.1010 | | | C-Mos Uhr mit 7-Segment Anzeigen | | von | |
| Betriebsspannung | Leistungsaufnahme | Entwicklungsumgebung | Programmcode | Zeichnungs-Nr.: | | | |
| 12V | xx.xx A | | | | | | |

1 2 3 4 5 6 7 8 9 10 11 12 13 14